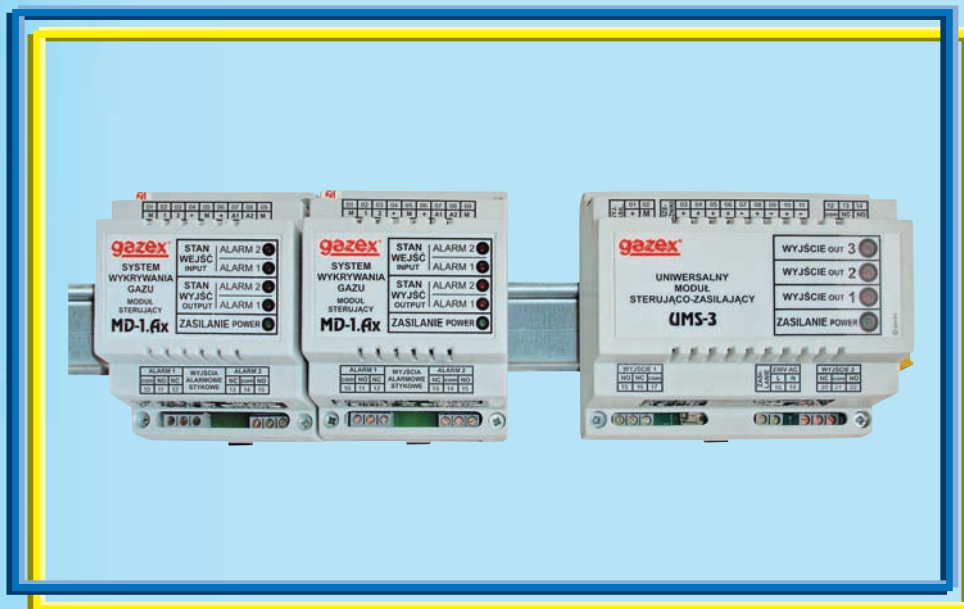


MD-1.Ax

MODUŁ ALARMOWY



PRZEZNACZENIE

Moduł alarmowy MD-1.Ax jest przeznaczony do współpracy z dwuprogowym detektorem gazów typu DEX lub DG produkcji GAZEX. Umożliwia budowę dowolnie rozległych, konfigurowalnych systemów detekcji gazów wg indywidualnych potrzeb Klienta.

Jest przeznaczony do montażu w rozdzielniach elektrycznych, na typowej szynie 35 mm.

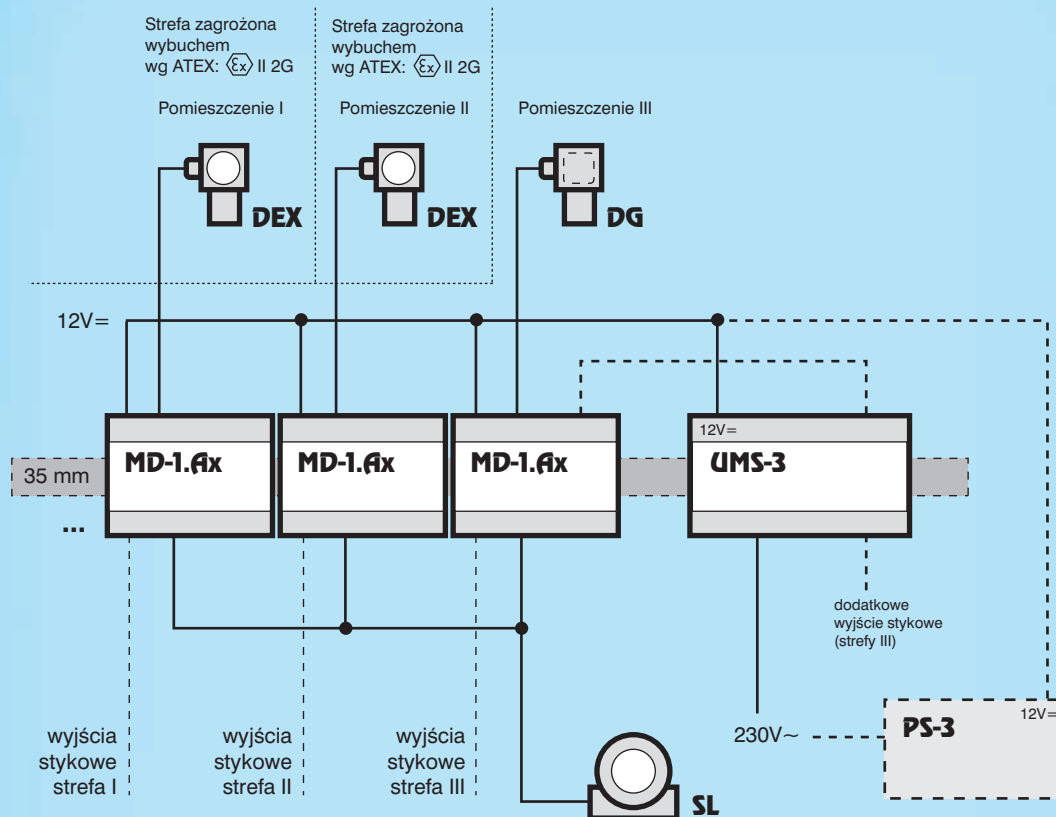
OBSZAR ZASTOSOWAŃ

- lokalne systemy detekcji gazów toksycznych, wybuchowych lub tlenu
- indywidualizowane zabezpieczenia pomieszczeń lub urządzeń przemysłowych
- rozproszone systemy detekcji gazów

CECHY UŻYTKOWE

- zasilanie i sterowanie jednego detektora dwuprogowego typu DEX/F..., DG/F lub DG... EN (z ogranicznikiem prądu)
- kontrola stanu połączenia przewodowego z detektorem (sygnalizuje przerwanie dowolnej żyły)
- sygnalizacja optyczna (bez pamięci) stanów alarmowych detektora oraz wyjść sterujących
- wyjścia alarmowe napięciowe 12V (po jednym dla każdego progów) – zasilanie sygnalizatorów akustycznych i optycznych
- wyjścia stykowe (galwanicznie odseparowane, po jednym dla każdego progów) – sterowanie wentylatorami, stycznikami, tablicami informacyjnymi
- przystosowanie do montażu na szynie 35mm w standardowych rozdzielniach elektrycznych
- wyjścia kompatybilne funkcjonalnie i parametrami z wyjściami modułów MD-2 (4,8,16)... (ale brak: wyjścia AWARIA i WEJŚCIA kaskadowego)
- zasilanie 12V= (z lampką sygnalizacyjną)
- możliwość zasilania bezpośrednio z uniwersalnego modułu sterująco-zasilającego UMS-3

SCHEMAT BLOKOWY SYSTEMU



PARAMETRY TECHNICZNE

Napięcie zasilania	12V= (dopuszczalne wahania 10,5 ÷ 15V)
Pobór prądu	max 0,3A (bez wyjść alarmowych napięciowych)
Temperatura pracy	-10°C do +40°C zalecana, -20°C do +45°C dopuszczalna okresowo (<2h/24h)
Kanał detekcyjny	1, dwuprogowy, do DEX/FA... lub DG/F lub DG...EN
Sygnalizacja alarmowa	optyczna: lampki LED, 5 szt.; akustyczna – brak
Wyjścia sterujące	ALARM 1, ALARM 2 – stykowe, typu NO i NC (obc.rezystancyjne < 4A, 230V~) A1, A2 napięciowe 12V= (Σ obc.max 0,2A)
Wymiary, waga	68 x 90 x 65 mm, szer. x wys. x głęb. (szerokość 4 mod.); ok. 0,15kg
Obudowa	polistyren, IP20; do montażu w rozdzielniach elektrycznych na szynie 35mm

©gazex'CEEL A&I EI