

MDP-1.A

POMIAROWY MODUŁ ALARMOWY



PRZEZNACZENIE

Moduł alarmowy MDP-1.A jest przeznaczony do współpracy z pomiarowym detektorem gazów typu DEX/P, DG/P lub dwuprogowym detektorem typu DEX/F... lub DG... produkcji GAZEX. Umożliwia budowę dowolnie rozległych, konfigurowalnych systemów detekcji gazów wg indywidualnych potrzeb Klienta. Jest przeznaczony do montażu w rozdzielniach elektrycznych, na typowej szynie 35 mm.

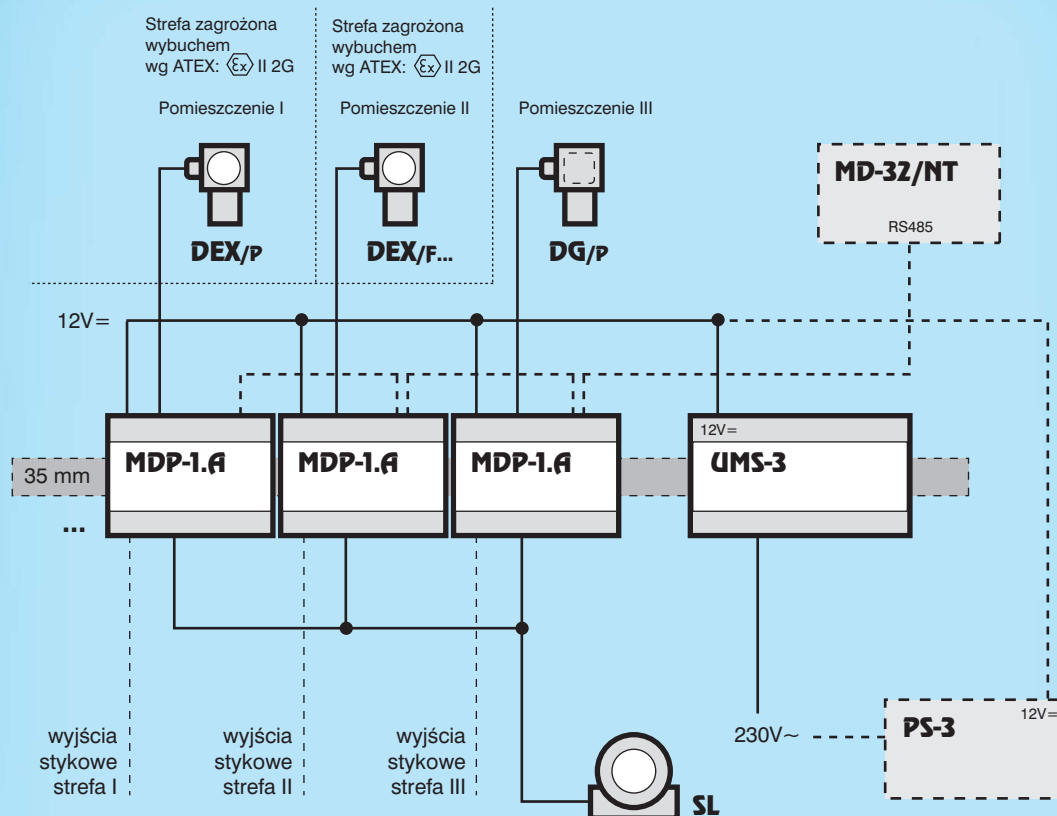
OBSZAR ZASTOSOWAŃ

- lokalne systemy detekcji gazów toksycznych, wybuchowych lub tlenu
- indywidualizowane zabezpieczenia pomieszczeń lub urządzeń przemysłowych
- rozproszone, adresowalne systemy detekcji gazów

CECHY UŻYTKOWE

- zasilanie i sterowanie jednego detektora pomiarowego lub dwuprogowego typu DEX, DG (z ogranicznikiem prądu)
- kontrola stanu połączenia przewodowego z detektorem (sygnalizuje przerwanie dowolnej żyły)
- sygnalizacja optyczna (z/bez pamięci) stanów alarmowych detektora oraz wyjść sterujących
- wyjścia alarmowe napięciowe 12V (po jednym dla każdego progów) – zasilanie sygnalizatorów akustycznych i optycznych
- wyjścia stykowe A1, A2, A3 (galwanicznie odseparowane, po jednym dla każdego progów) – sterowanie wentylatorami, stycznikami, tablicami informacyjnymi
- opcjonalnie: wyjście analogowe 4-20mA, separowane galwanicznie
- opcjonalnie: wyjście cyfrowe w standardzie RS-485, separowane galwanicznie
- przystosowanie do montażu na szynie 35mm w standardowych rozdzielniach elektrycznych
- wyjścia kompatybilne funkcjonalnie i parametrami z wyjściami modułów MDP-4 (8, 16)...
- zasilanie 12V= (z lampką sygnalizacyjną); opcja: 24V=
- możliwość zasilania bezpośrednio z uniwersalnego modułu sterująco-zasilającego UMS-3

SCHEMAT BLOKOWY SYSTEMU



PARAMETRY TECHNICZNE

Napięcie zasilania	12V= (dopuszczalne wahania 10,5 ÷ 15V), opcja: 24V= (15 ÷ 30V)
Pobór prądu	max 0,2A (bez wyjść alarmowych napięciowych i bez zasilania detektora)
Temperatura pracy	-10°C do +40°C zalecana, -20°C do +45°C dopuszczalna okresowo (<2h/24h)
Kanał detekcyjny	1, pomiarowy lub dwuprogowy, do DEX/P, DG/P, DEX/F..., DG/F lub DG...EN
Sygnalizacja alarmowa	optyczna: lampki LED, 7 szt.; akustyczna wewnętrzna: opcjonalnie
Wyjścia sterujące	ALARM 1, ALARM 2, ALARM 3 – stykowe, typu NO i NC (obc.rezystancyjne < 4A, 230V~) A1, A2 napięciowe 12V= (Σ obc.max 0,2A); opcja: cyfrowe RS-485, protokół Modbus RTU, galwanicznie izolowane; opcja: analogowe 4-20mA, aktywne, separowane galwanicznie
Wymiary, waga	106 x 90 x 65 mm, szer. x wys. x głęb. (szerokość 6 mod.); ok. 0,15kg
Obudowa	polistyren, IP20; do montażu w rozdzielniach elektrycznych na szynie TS35/TH35